

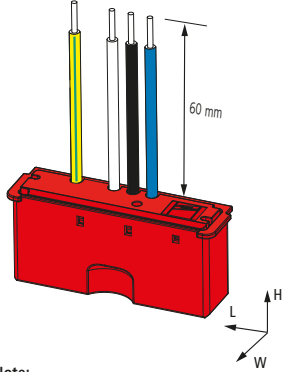


**DEHNcord DCOR L 2P 275 SO LTG**

- DE Einbauanleitung
- GB Installation instructions
- IT Istruzioni di montaggio
- FR Instructions de montage
- NL Montagehandleiding
- ES Instrucciones de montaje
- PT Instruções de montagem
- DK Monteringsvejledning
- SE Monteringsanvisning
- FI Asennusohje
- GR Οδηγίες συναρμολόγησης
- PL Instrukcja montażu
- CZ Montážní návod
- TR Kurulum Talimatları
- RU Инструкция по монтажу
- CN 安装说明
- HU Szerelési útmutató
- JP 設置説明書



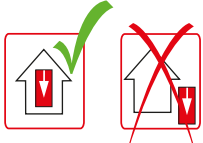
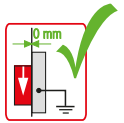
II IEC 61643-11...  
2 EN 61643-11...



2)



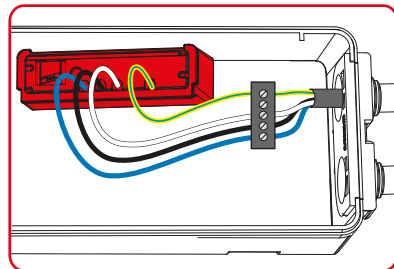
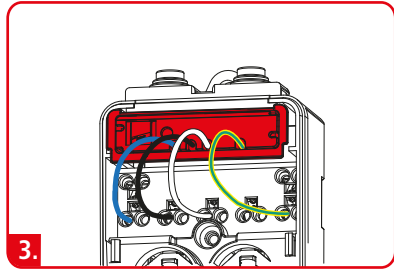
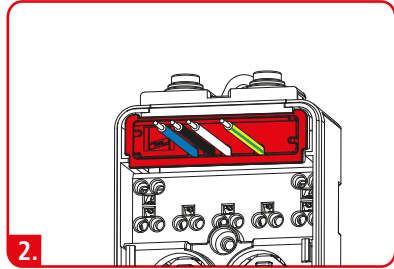
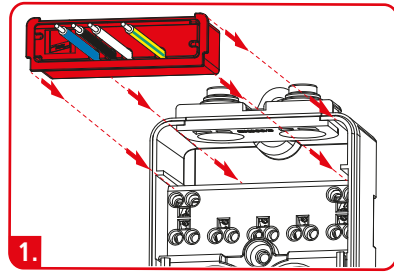
**Note:**  
SPD for use in fuse box for mast installation!  
**Hinweis:**  
SPD ist für den Einbau in Sicherungskästen / Kabelübergangskästen für Masteinbau vorgesehen!



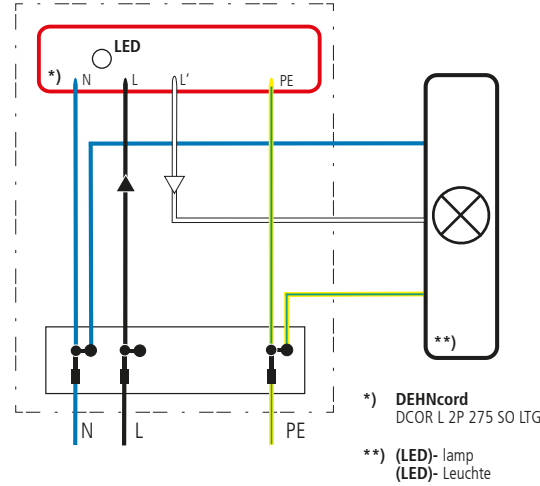
DCOR L 2P 275 SO LTG	
$U_C [L-N]$	275 V (50/60 Hz)
$U_C [N-PE]$	255 V (50/60 Hz)
$U_N / Tol.: 0V...U_C$	230 V (50/60 Hz)
$I_{max} (8/20 \mu s)$	10 kA
$I_L$	10 A
max.	B 16 A
$I_{SCCR}$	1 kA
$I_{fi} [N-PE]$	100 A
$I_{PE}$	<< 10 $\mu A$
$\vartheta^\circ$	-40° C ... +80° C
$\Phi$	5 % ... 95 %
IP <sup>1)</sup>	20
L x W x H	67 mm x 19.4 mm x 30.3 mm
	1.5 mm <sup>2</sup>

Ergänzende techn. Daten:  
 $I_{SCCR}$  mit max. Vorsicherung 16 A gG  $\Rightarrow$  6 kA<sub>eff</sub>

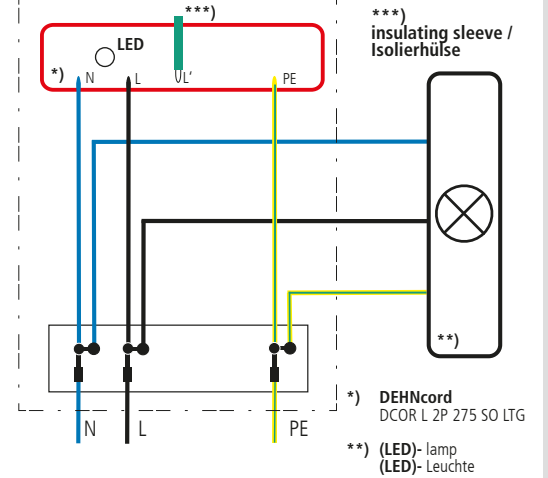
Additional technical data:  
 $I_{SCCR}$  with max. back-up fuse 16 A gG  $\Rightarrow$  6 kA<sub>eff</sub>



**Serial Connection / Serienverdrahtung**

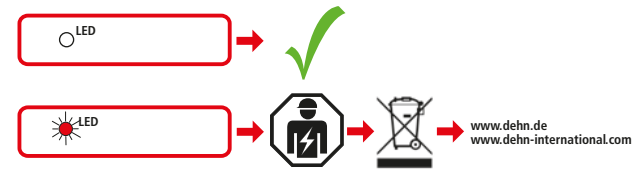


**Parallel Connection / Parallelverdrahtung**



LED	(LED)lamp / (LED)-Leuchte	SPD / DEHNcord DCOR L 2P 275 SO LTG	
○		✓	
○			⚠ Check power supply / ⚠ Check Versorgung
		defect / defekt	Replace / Austausch

LED	SPD / DEHNcord DCOR L 2P 275 SO LTG	
○	✓	
	defect / defekt	Replace / Austausch



LPZ 0<sub>A</sub>

LPZ 0<sub>B</sub>

LPZ 1

LPZ 2

LPZ 3

